

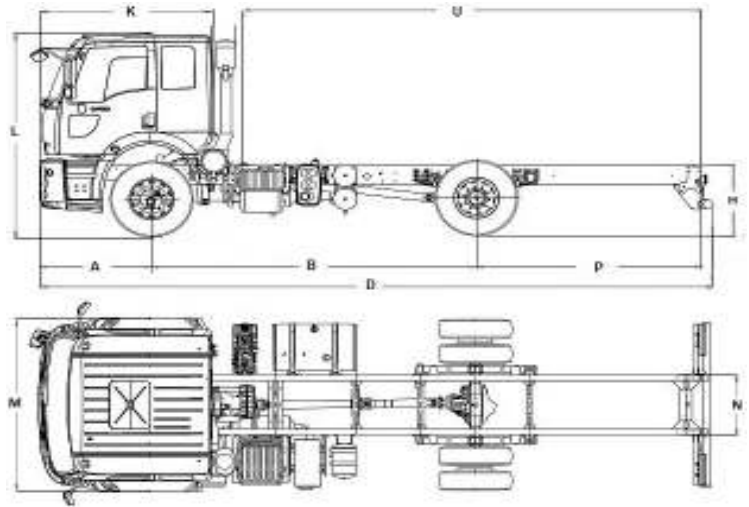
FORD CARGO 1832 LR

Техническая спецификация

FORD CARGO 1832 LR	
4x2	
Кабина	Низкая спальная с 1 полкой Стальная конструкция
Двигатель	
Тип	FORD - ECOTORQ
Объем	9.0 л., турбированный с интеркулером (TCI)
Макс. мощн. л.с./об.	320/ 2200
Макс. кр. мом. Нм/об.	1100/ 1300 - 1800
Выхлоп	Евро 5
Топливная система	
Тип впрыска	BOSCH - COMMON RAIL INJECTION
Топливный бак, л.	350 (алюминиевый)
Бак для мочевины, л.	55
Сцепление	
	430 мм
	Одноступенчатое безасбестовое сухого типа
	Пневматическое обратного типа
Трансмиссия	
	ZF 9S1110
	9+1 скоростей
Рулевое управление	
	С усилителем
	Нema ZF 8098 servocom
Тормозная система	
(Ø.мм x дл. мм.)	410 x 200 Пневм. двухконт. Z-типа
	APU с подогрев./осушителем
	Маслоотделитель
Дополнительный тормоз	Горный тормоз
Подвеска	
Передняя	Усиленные многорычажные рессоры
Задняя	Усиленные многорычажные рессоры
	С амортизаторами и стаб. поперечн. уст.
Шасси	
	7мм, из ниобиевого сплава
Дифференциал	
	MERITOR RS 186 (4,10:1)
Электрика	
Аккумулятор	24 В, 2x12 В 150 А/ч
Амперметр / Стартер	80 А / 5.5 кВт
Шины	
Размерность	12 R 22.5
Количество	6 + 1
Диски	9.00 x 22.5
Динамические характеристики	
Угол подъема, %	47
Радиус разворота, м	8,4
Макс. скорость, км/ч	111
Весовые параметры и нагрузки, кг	
Снаряженная масса	6672*
Полная масса	18000
Нагрузка на переднюю ось	7100
Нагрузка на заднюю ось	11500

Компания Форд постоянно стремится к улучшению качества и технических характеристик своей продукции. В связи с этим Форд Мотор Компани имеет право вносить изменения в характеристики своих моделей без предварительного уведомления.

* Согласно директиве ЕС 97/27/AT, замеры произведены при заполненности топливного бака на 90% и залитых рабочих жидкостях на %100 без учета веса водителя в 75 кг. Вес автомобиля может меняться в зависимости от выбранных опций.



Размеры, мм		
A	Передний свес	1465
B	Колесная база	4750
D	Общая длина	8800
H	Высота шасси	1064
K	Длина кабины	2225
L	Общая высота	2945
M	Общая ширина	2489
N	Ширина шасси	866
P	Задний свес	2440
U	Монтажная длина шасси	6255

Стандартное оборудование

ABS/ASR

Центральный замок с дистанционным управлением

Электрические стеклоподъемники

Зеркала с электроподогревом и регулировками

Корректор фар

Регулируемая по углу наклона и по вылету рулевая колонка

Сиденье водителя с подогревом

Поясничная поддержка

Радио/CD/MP3 проигрыватель

Тахограф

Передние противотуманные фары

2 точечная независимая механическая подвеска кабины

Модуль управления оборотами двигателя

Пакет для холодного климата

Предпусковой обогреватель двигателя (мокрый)

Блокировка дифференциала

Дополнительное оборудование

Кондиционер

КОМ с приводом от КПП и Управление КОМ из кабины

КОМ с приводом от двигателя

Электропривод подъема кабины

Цвет металлик/Специальный цвет

Арктический пакет

Автономный отопитель кабины (сухой)

Передаточное число главной передачи 4.30:1

Передаточное число главной передачи 4.56:1