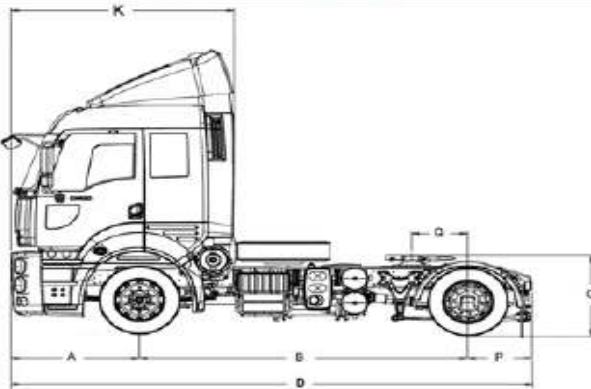


FORD CARGO 1838T HR Air



КОЛЕСНАЯ ФОРМУЛА

4x2

ТИП КАБИНЫ

С высокой крышей (двухспальная)

ДВИГАТЕЛЬ

Двигатель FORD-ECOTORQ
Тип Турбированный 9.0L с интеркулером
Объем, см³ 8974 / 6 cylinders
Мощность, л.с./мин-1 380 / 2200
Момент, Нм/мин-1 1600 / 1450-1600
Класс Euro 5

ТОПЛИВНАЯ СИСТЕМА

Тип впрыска BOSCH - COMMON RAIL INJECTION
Объем топливного бака 650
Объем бака мочевины 76

СЦЕПЛЕНИЕ

430 mm
Однодисковое безасбестное, сухого типа
Пневматическое, обратного типа

КОРОБКА ПЕРЕДАЧ

ZF 16S1620
16+2 Передачи

РУЛЕВОЕ УПРАВЛЕНИЕ

С усилителем
Нема ZF 8098 servocom

ТОРМОЗА

(Ø.mm x mm. length) 410 X 200 Пневматические двухконтурные Z-типа
Дополнительный тормоз АРУ с подогревателем/осушителем и маслоотделителем
Ретардер

ПОДВЕСКА

Передняя Параболическая рессора
Задняя Пневмоподвеска
С амортизаторами и стабилизатором поперечной устойчивости

ШАССИ

Усиленное шасси из ниобиевого сплава.

ДИФФЕРЕНЦИАЛ

MERITOR RS 186 (3.73:1)

ЭЛЕКТРИКА

Аккумулятор 24V, 2x12V 225 Ah
Генератор / Стартер 80 A / 5.5 kW

ШИНЫ

Размерность резины 295/80 R 22.5
Кол-во колёс 6 + 1
Диски 9.00 x 22.5

ДИНАМИЧЕСКИЕ ХАРАКТЕРИСТИКИ

Радиус поворота, м 7,5
Макс. скорость, км/ч 113

FORD MOTOR СОУЩЕСТВО ПОСТОЯННО СТРЕМИТСЯ К УЛУЧШЕНИЮ КАЧЕСТВА И ТЕХНИЧЕСКОМУ ОБНОВЛЕНИЮ СВОЕЙ ПРОДУКЦИИ. В СЕМИ СЕРИИ FORD MOTOR СОУЩЕСТВО ОБЪЕДИНИЛО ВЫСОКОЕ КАЧЕСТВО И НАДЕЖНОСТЬ СВОИХ МОДЕЛЕЙ СНАБЖАЮЩИХ ВАШЕ ПРЕДПРИЯТИЕ УВЕДОМЛЯЕМ.

КОНТАКТНАЯ ИНФОРМАЦИЯ ДИЛЕРА



Центр коммерческого транспорта "Аларм-Комтранс"
т. +7 (812) 320-11-33 ф. +7 (812) 493-30-57
С-Пб, Московское шоссе, пос. Ленсоветовский, 73

ВЕСОВЫЕ ПАРАМЕТРЫ И НАГРУЗКИ, кг

Снаряжённая масса 7334
Полная масса 18000/40000
Нагрузка на переднюю ось 7100
Нагрузка на заднюю ось 12600

РАЗМЕРЫ, мм

A Передний свес 1480
B Колёсная база 3800
D Полная длина 5990
E Колея спереди 2055
F Колея сзади 1830
K Длина кабины 2570
L Полная высота 3980
M Ширина 2489
P Задний свес 710
C Высота седла 1200
Q Вылет седла 650

СТАНДАРТНОЕ ОБОРУДОВАНИЕ

ABS/ASR
Центральный замок с дистанционным управлением
Электрические стеклоподъёмники
Электро регулируемые наружные зеркала с обогревом
Корректор фар
Регулируемая по углу наклона рулевая колонка
Кресло водителя с подогревом и поясничным упором
CD/MP3 Магнитола
Тахограф
Передние противотуманные фары
4-х Точечная независимая подвеска кабины
Блокировка дифференциала
Пакет холодного климата
Предпусковой обогреватель двигателя
Задняя пневмо подвеска
Электро- и пневмо- выходы
Седло (2.0")
Пакет аэродинамического обвеса кабины

ДОПОЛНИТЕЛЬНОЕ ОБОРУДОВАНИЕ

Кондиционер
Краска Металлик/ Спец. Цвет
КОМ с приводом от КПП
Управление КОМ из кабины
Модуль контроля оборотов двигателя
Арктический пакет
Дополнительный обогреватель кабины (сухой тип)
ADR
Пакет аэродинамического обвеса шасси
Высота седла 1140mm/1250

ООО «Аларм-Форд Трак»

Первый официальный дилер Ford Cargo в России

Санкт-Петербург, Московское шоссе, пос. Ленсоветовский, 75
Юридический адрес: 194355, г.Санкт-Петербург, Выборгское шоссе, д.23 корп.1 лит.А
ИНН 7802422360 / КПП 780201001, р/с 40702810700000003915, ОАО "АБ "Россия", БИК 044030861,
к/с 30101810800000000861, ОГРН 1089847049720, ОКПО 83868428

